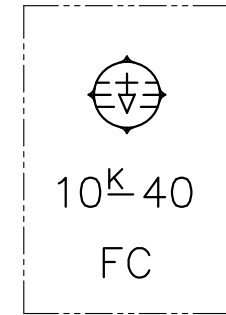
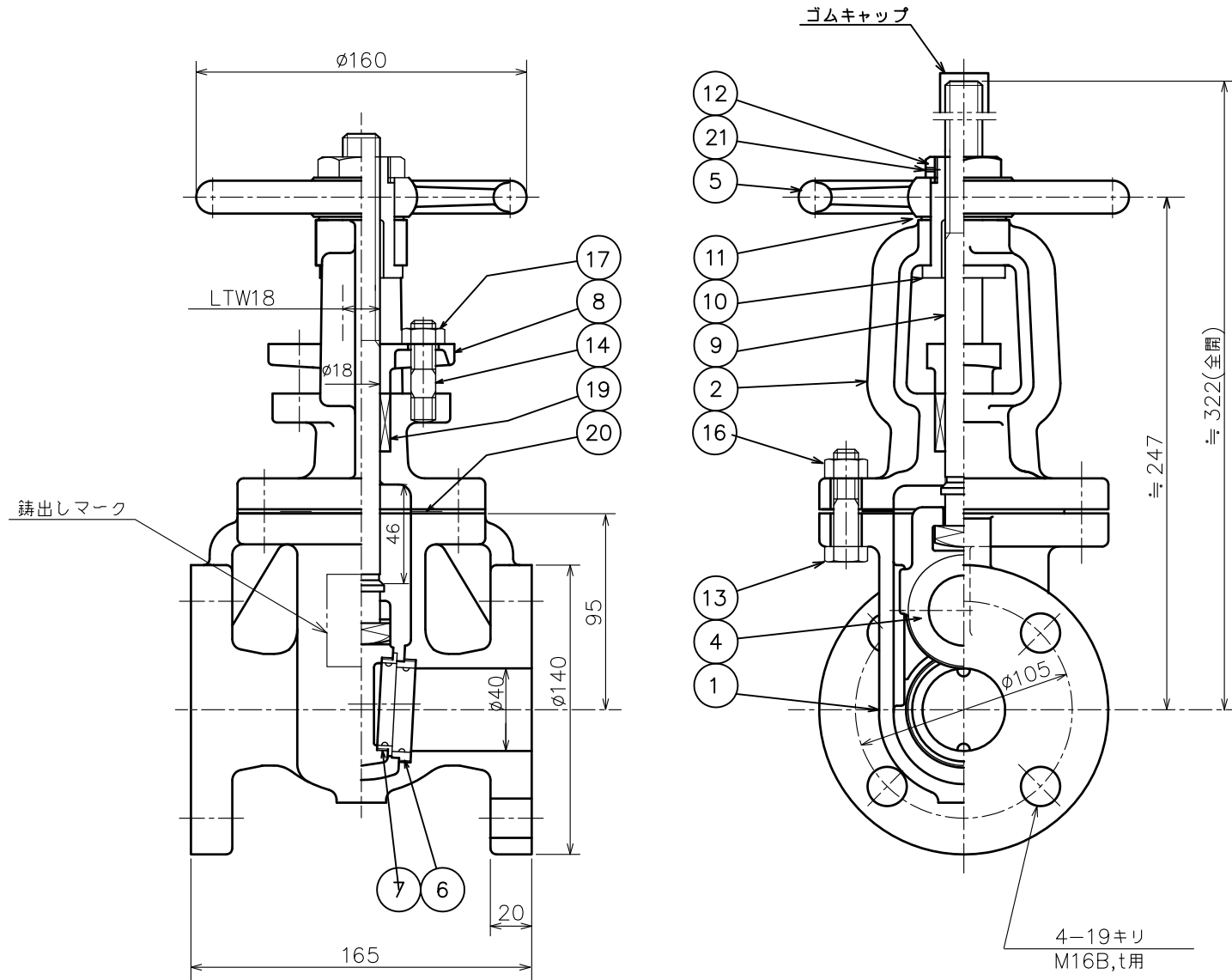


来 歴				
符号	改 訂 理 由	日 付	担 当	承 認
①	パッキン型番, ロックナット 止めねじ変更	'10.4.20	上島	江畑
②	弁体FC化、弁体付弁座追加	'14.6.9	上島	金山
③				



鑄出しマーク

符号	名 称	材 料	個 数	備 考
① 21	止めねじ	SCM 435	1	
① 20	ガスケット	V/#6500	1	ノンアスベスト
① 19	パッキン	V/#N133	1s	ノンアスベスト
	17	六角ナット	SS 400	2
	16	六角ナット	SS 400	4
	14	植込ボルト	SS 400	2
	13	六角ボルト	SS 400	4
① 12	ロックナット	SS 400	1	
	11	座 金	C2600P	1
	10	ヨークスリーブ	CAC 406	1
	9	弁 棒	SUS 403	1
	8	パッキン押え	FCD450-10	1
② 7	弁体付弁座	SUS 403	2	
	6	弁箱付弁座	SUS 304	2
	5	ハンドル車	FC 200	1
② 4	弁 体	FC 200	1	
	2	ふ た	FC 200	1
	1	弁 箱	FC 200	1

部 品 明 細 表

整理 番号		形式	JV-C	
尺度	〜	製作 日付	06.4.11	
承認	検図	製図	品名	
金山	江畑	西村	フランジ形 鑄鉄 10K-40A 外ねじ仕切弁	
古川工業株式会社			図番	SO-0042

フランジ: JIS B 2239 10K

質量: 13 kgf